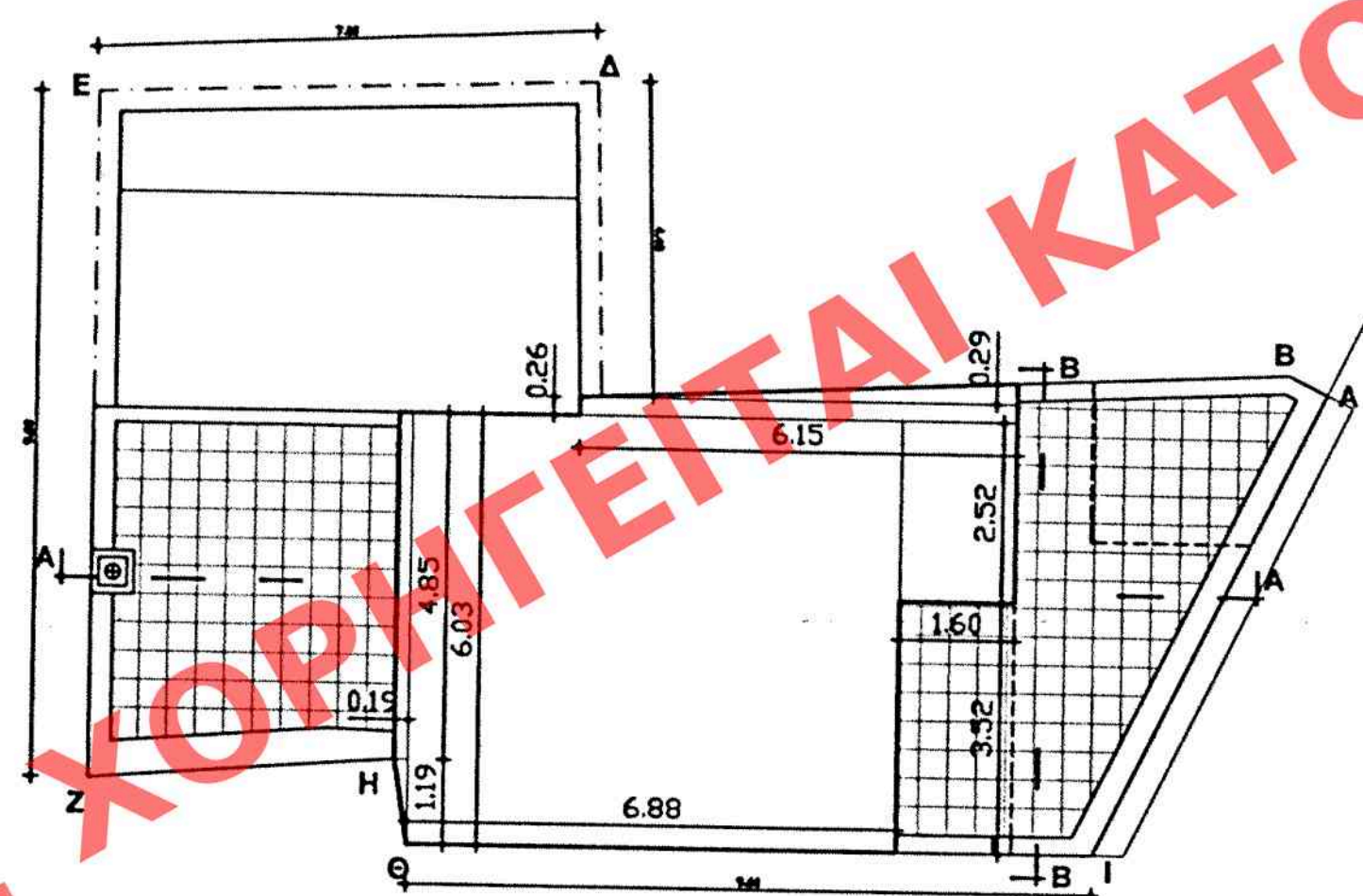
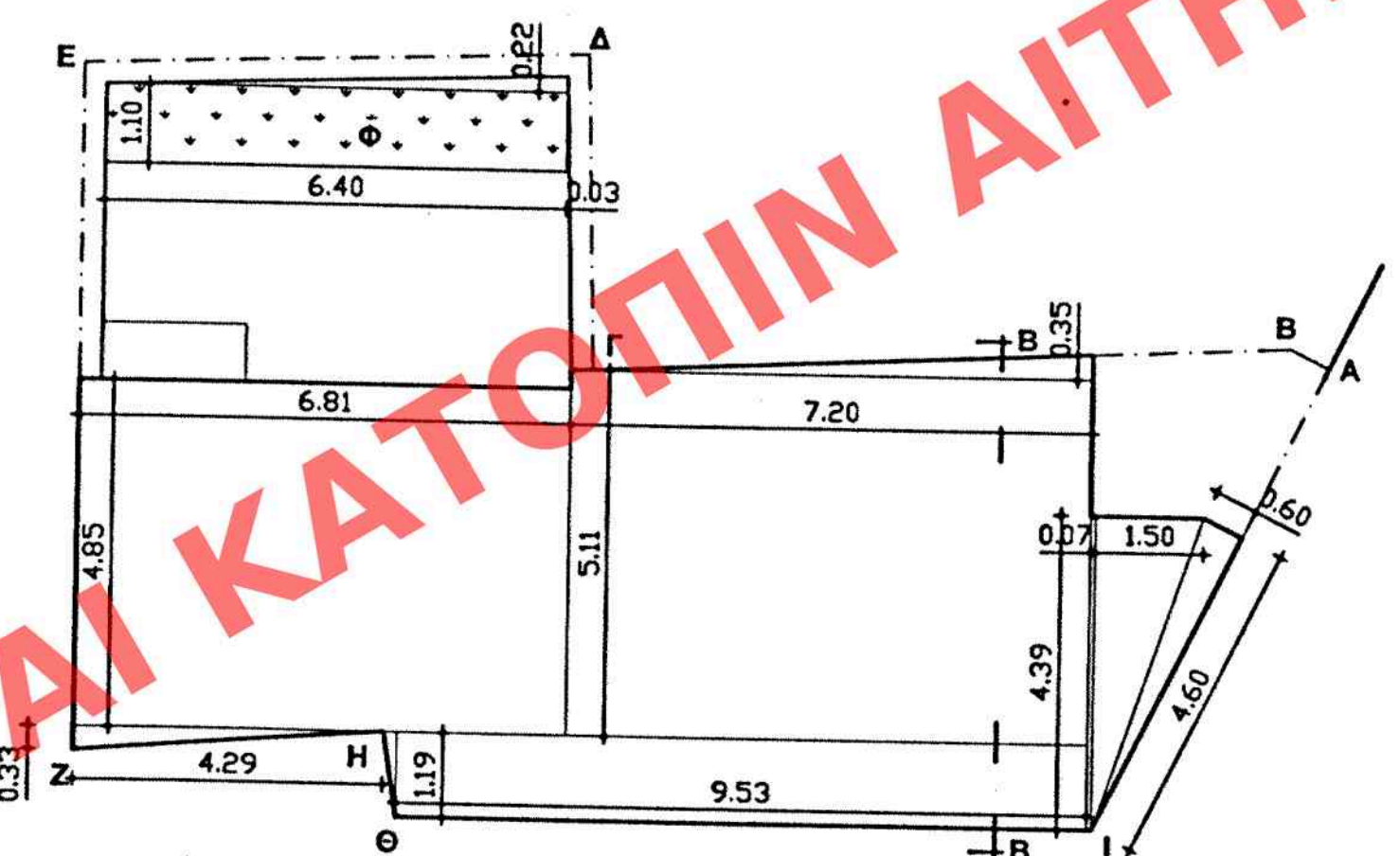


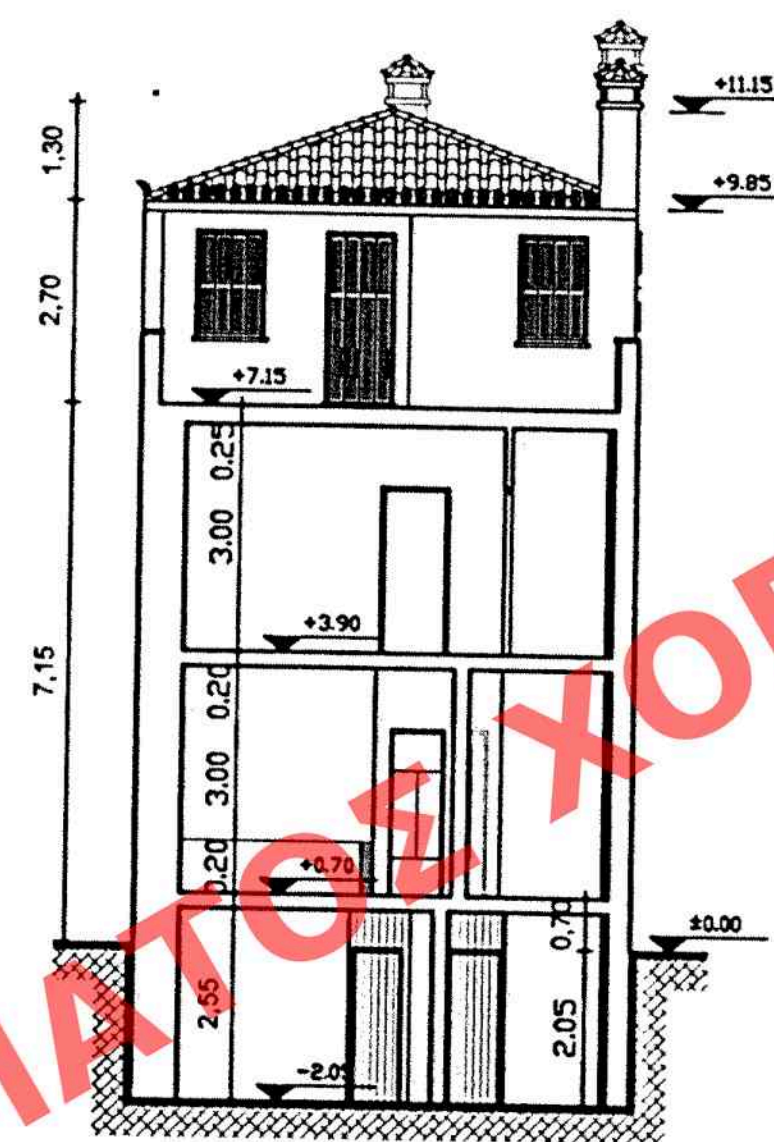
ΠΕΡΙΓΡΑΜΜΑ ΚΑΤΟΨΗΣ ΥΠΟΓΕΙΟΥ



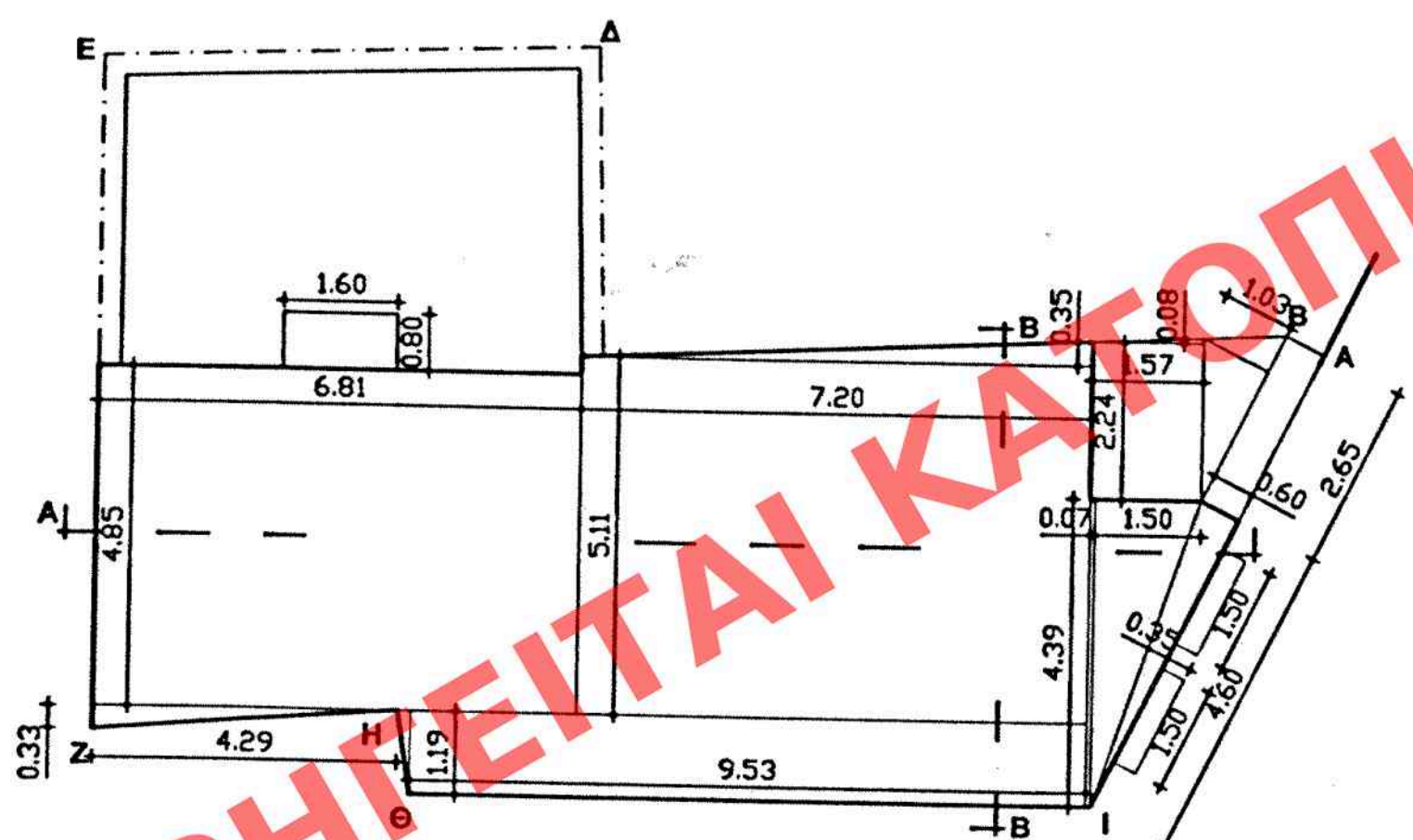
ΠΕΡΙΓΡΑΜΜΑ ΚΑΤΟΨΗΣ Β ΟΡΟΦΟΥ



ΠΕΡΙΓΡΑΜΜΑ ΚΑΤΟΨΗΣ ΙΣΟΓΕΙΟΥ



ΤΟΜΗ Β-Β



ΠΕΡΙΓΡΑΜΜΑ ΚΑΤΟΨΗΣ Α ΟΡΟΦΟΥ

ΕΜΒΑΔΟΝ ΟΙΚΟΠΕΔΟΥ
(Α,Β,Γ,Δ,Ε,Ζ,Η,Θ,Ι,Α) = 126.30m²

ΕΠΙΤΡΕΠΟΜΕΝΗ ΚΑΛΥΨΗ: 126.30m² x 70% = 88.41m²
 ΠΡΑΓΜΑΤΟΠΟΙΟΥΜΕΝΗ ΚΑΛΥΨΗ: (Ε Ισογείου) 88,12 m² < 88,41 m²
 ΕΠΙΤΡΕΠΟΜΕΝΗ ΔΟΜΗΣΗ: 126.30m² x 1.80 = 227.34 m²

ΠΡΑΓΜΑΤΟΠΟΙΟΥΜΕΝΗ ΔΟΜΗΣΗ:

ΙΣΟΓΕΙΟ & Α ΟΡΟΦΟΣ: $\frac{(6.81 \times 4.85) + (5.11 \times 7.20) + (0.07 \times 4.39) + (1.19 \times 9.53) + (0.33 \times 4.29) + (0.35 \times 7.20) + (0.60 \times 4.60) + (1.50 \times 4.39)}{2} = 88.12 \text{ m}^2$

Β ΟΡΟΦΟΣ: $\frac{(0.19 \times 4.85) + (6.03 \times 6.88) + (6.15 \times 0.26) + (2.52 \times 1.60) + (0.29 \times 6.015) + (0.19 \times 1.19)}{2} = 49.51 \text{ m}^2$

ΣΥΝΟΛΟ ΠΡΑΓΜΑΤΟΠΟΙΟΥΜΕΝΗΣ ΔΟΜΗΣΗΣ

$(2 \times 88.12) + 49.51 = 225.75 \text{ m}^2 < 227.34 \text{ m}^2$

ΥΠΟΓΕΙΟ: $\frac{(6.81 \times 4.85) + (5.11 \times 7.20) + (0.07 \times 4.39) + (1.19 \times 9.53) + (0.33 \times 4.29) + (0.35 \times 7.20) + (0.60 \times 4.60) + (1.50 \times 4.39)}{2} = 88.12 \text{ m}^2$

ΕΞΩΣΤΕΣ: $2 \times \frac{[(0.60 \times 2.65) + (1.57 \times 2.24) + (1.03 \times 2.65) + (0.08 \times 1.57)]}{2} + 2 \times \frac{(0.35 \times 1.50) + (1.60 \times 0.80)}{2} = 15.41 \text{ m}^2$

ΗΜΙΥΠΛΑΙΘΡΙΟΙ: $1.60 \times 3.52 = 5.63 \text{ m}^2$

ΣΥΝΟΛΟ ΕΞΩΣΤΩΝ & ΗΜΙΥΠΛΑΙΘΡΙΩΝ: $15.41 + 5.63 = 21.04 \text{ m}^2 < 88.41 \times 40\% = 35.36 \text{ m}^2$

ΟΓΚΟΣ

σ.ο. = 4,5 x σ.δ. = 8,10
 ΕΠΙΤΡΕΠΟΜΕΝΟΣ ΟΓΚΟΣ: $126.30 \times 8.10 = 1023.03 \text{ m}^3$
 ΠΡΑΓΜΑΤΟΠΟΙΟΥΜΕΝΟΣ ΟΓΚΟΣ: $(7.15 \times 88.12) + (2.70 \times 49.51) + (2.70 \times 5.63) + (55.14 \times 1.3) = 814.78 \text{ m}^3 < 1023.03 \text{ m}^3$

ΦΥΤΕΥΣΗ

ΕΛΑΧΙΣΤΗ ΑΠΑΙΤΟΥΜΕΝΗ: 20% ΑΚΑΛΥΠΤΟΥ
 $(126.30 - 88.12) \times 20\% = 7.64 \text{ m}^2$
 ΠΡΑΓΜΑΤΟΠΟΙΟΥΜΕΝΗ: $\Phi = \frac{(1.10 \times 6.40) + (0.03 \times 1.10) + (0.22 \times 6.40)}{2} = 7.77 \text{ m}^2 > 7.64 \text{ m}^2$

ΑΡΙΘ ΣΧΕΔΙΟΥ	ΕΛΛΗΝΙΚΗ ΔΗΜΟΚΡΑΤΙΑ
ΕΡΜΑΡΙΩΝ ΣΥΝΤΑΞΗΣ	Φ.Α.Κ. 104/Α
ΕΓΓΡΑΦΩΝ	2705/97

ΥΠΟΥΡΓΕΙΟ ΠΕΡΙΒΑΛΛΟΝΤΟΣ, ΧΩΡΟΤΑΞΙΑΣ & ΔΗΜ. ΕΡΓΩΝ
 ΠΡΟΒΛΕΨΗ ΤΗΝ 24 ΜΑΪΟΥ 2005 ΑΠΟΦΑΣΗ
 περί καθορισμού συμπληρωματικών όρων
 ή περιορισμών δόμησης στο διατηρητέο
 οδού Χαιρεφώντος 1, στην Πλάκα Γ.
 ΑΘΗΝΑ 24 Μαΐου 2005
 Δ. Μ. Σ.
 Γ. Κωνσταντίνου

ΕΞΗΚΟΣΤΕΣ ΣΕ ΤΟ ΥΠ. ΑΡΧΩΝ 626
 Δ' ΤΡΟΠΟΣ ΠΑΡΑΡΤΗΜΑΤΟΣ ΤΗΣ ΑΠΟΦΑΣΗΣ
 ΤΗΣ 10 ΙΟΥΛΙΟΥ 2005.

Αεφ. 104 Α/05
 3x 10

ΥΠΟΥΡΓΕΙΟ ΠΕΡΙΒΑΛΛΟΝΤΟΣ, ΧΩΡΟΤΑΞΙΑΣ ΚΑΙ ΔΗΜΟΣΙΩΝ ΕΡΓΩΝ	
ΔΙΕΥΘΥΝΣΗ ΠΟΛΕΟΔΟΜΙΚΟΥ ΣΧΕΔΙΑΣΜΟΥ	
ΤΜΗΜΑ ΠΑΡΑΔΟΣΙΑΚΩΝ ΟΙΚΙΣΜΩΝ	
ΘΕΣΗ:	ΟΔΟΣ ΧΑΙΡΕΦΩΝΤΟΣ 1 - ΠΛΑΚΑ
ΘΕΜΑ:	"Καθορισμός συμπληρωματικών ειδικών όρων και περιορισμών δόμησης στο διατηρητέο κτίριο επί της οδού Χαιρεφώντος 1, στην Πλάκα Γ".
ΣΧΕΔΙΟ:	ΔΙΑΓΡΑΜΜΑ ΚΑΛΥΨΗΣ ΚΛΙΜΑΚΑ: 1:100